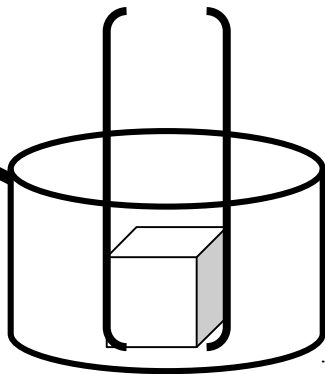


mettere 2

spesso per primo

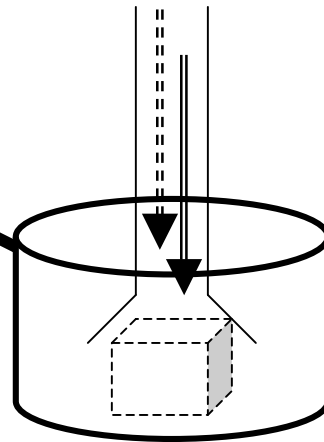
porre



1.

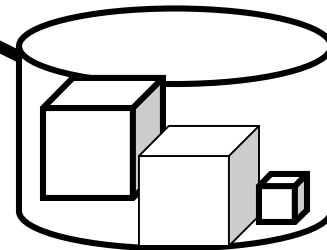
- ? -

versare



aggiungere

1.+ 2.+



unire